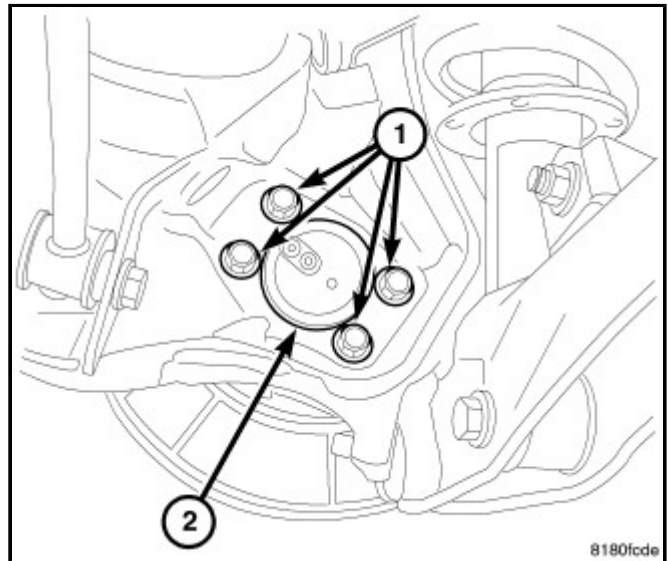


前轮驱动

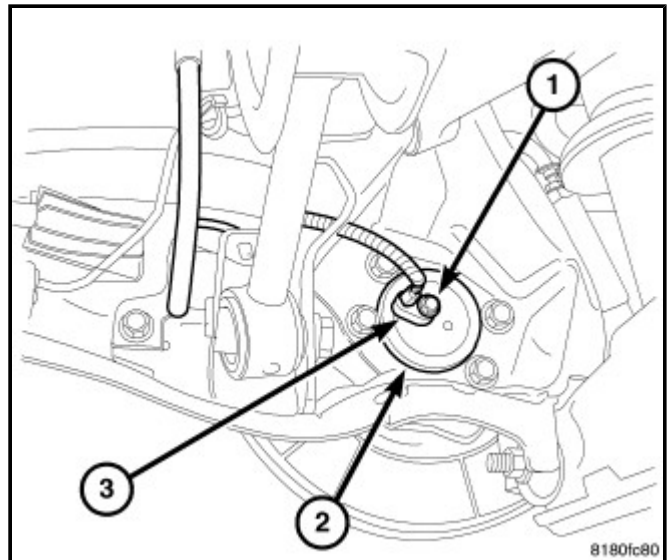
注意： 如果装备，确保安装在轮毂和轴承后部的车轮转速传感器指向车辆前部。

1. 将轮毂和轴承放置到制动器支撑板和纵向连杆上。
2. 安装将轮毂和轴承(2)固定到转向节的四个螺栓(1)。 拧紧固定螺栓到105 N·m(77 ft.lbs.)。

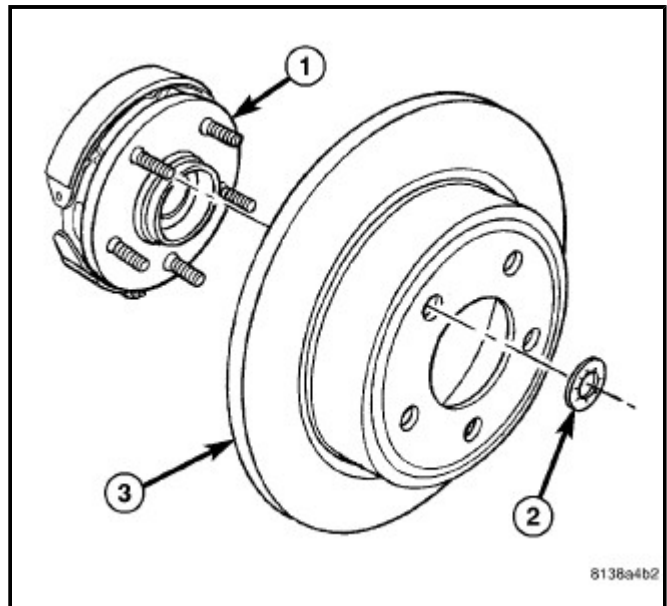


注意： 在将车轮转速传感器头(3)装入轮毂和轴承(2)的后部之前，检查O型圈密封件以确保它以任何方式都不会取出、滑动、切断或损坏。 如有必要更换O型圈。

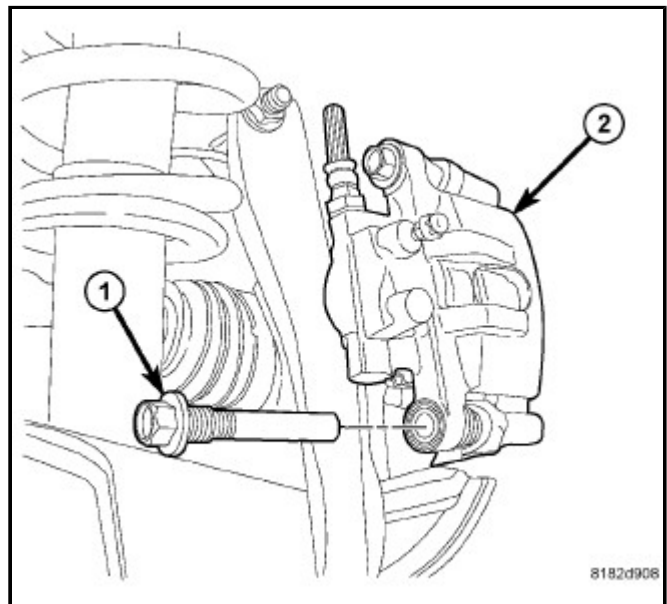
3. 如果装备车轮转速传感器，将车轮转速传感器头(3)装入轮毂和轴承(2)后部。
4. 如果装备车轮转速传感器，安装车轮转速传感器头安装螺钉(1)。 紧固螺钉至10 N·m(89 in. lbs.)。



5. 将制动盘(3)滑过制动蹄，并放到轮毂和轴承上(1)。



6. 向下旋转盘式制动器制动钳，超过制动盘和钳适配器下部零件。
7. 安装盘式制动器制动钳(2)下导销螺栓(1)。 紧固导向销螺栓至60 N·m(44 ft. lbs.)。



8. 安装轮胎和车轮总成 (1) (参见 [22章 - 轮胎和车轮 - 安装](#))。 安装车轮安装螺母(3)并紧固至135 N·m(100 ft. lbs.)。
9. 降下车辆。
10. 在移动车辆前，踩踏制动踏板数次确保车辆具有坚实的制动踏板。

